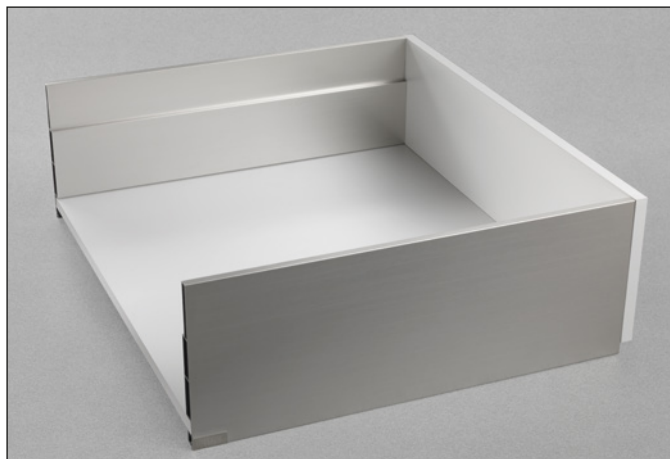


Lineabox - 2 lados - H 180 mm

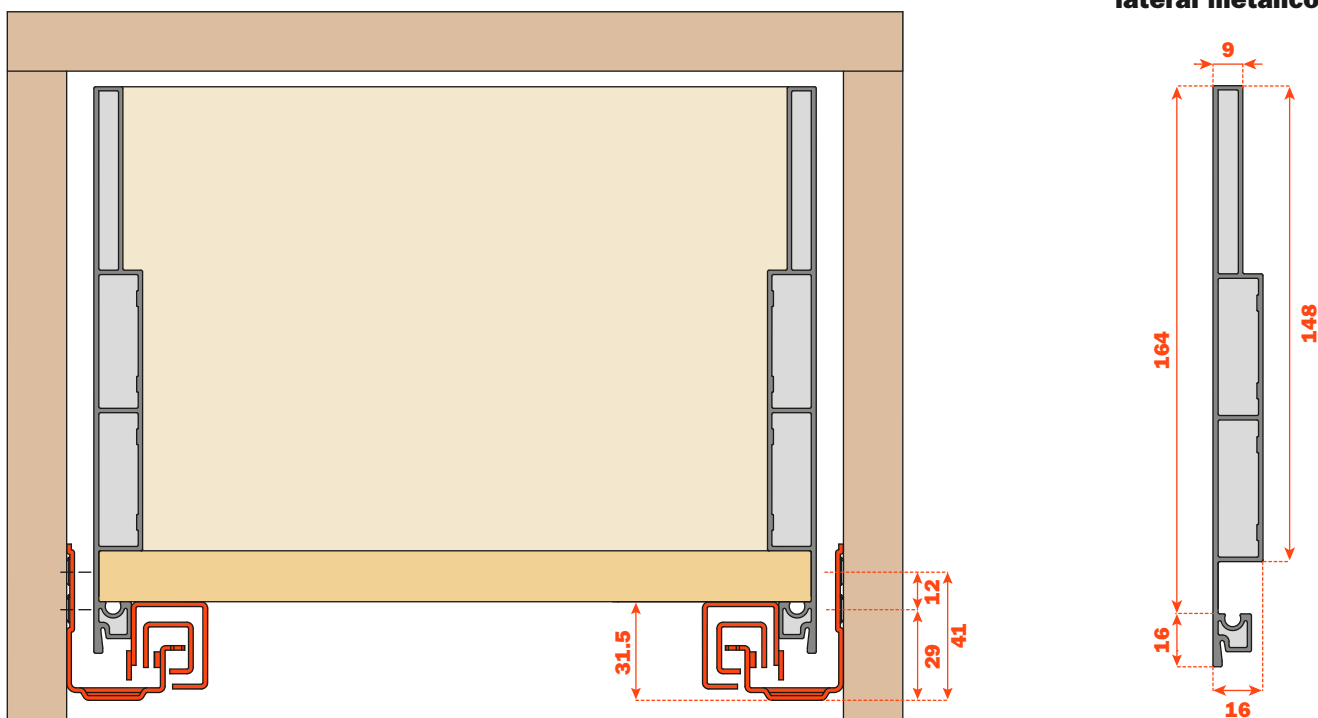


Laterales metálicos Lineabox, frontal y posterior de madera.
Altura lateral 180 mm - Altura interna 148 mm.
Para todas las guías Futura de extracción total:
655 - 6557 - 6555 (ver catálogo general "Guías y cajones").

- Sistema de ensamblaje rápido, sin el uso de máquinas o plantillas.
- Montaje y desmontaje mediante inserción rápida del frontal.
- Regulación vertical, lateral y en profundidad del cajón mediante los clip de enganche de las guías.
- Espesor fondo:
 - 16 mm
 - 15 mm con perno SMGP15X4XA
- Material: aluminio
- Corte de los laterales 90°
- Acabados: - Inox
 - Champán
 - Titanio
 - Blanco

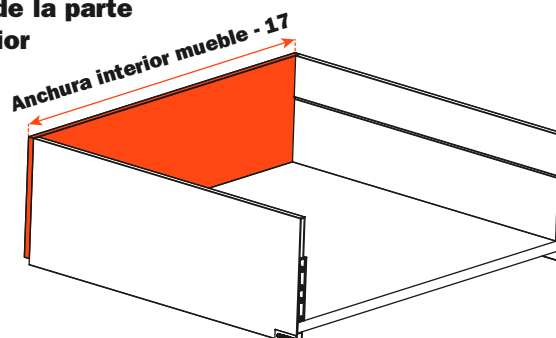
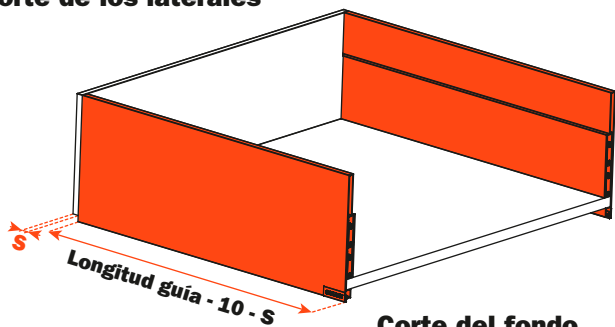
Medidas del espacio con guías Futura extracción total

Espesor del lateral metálico

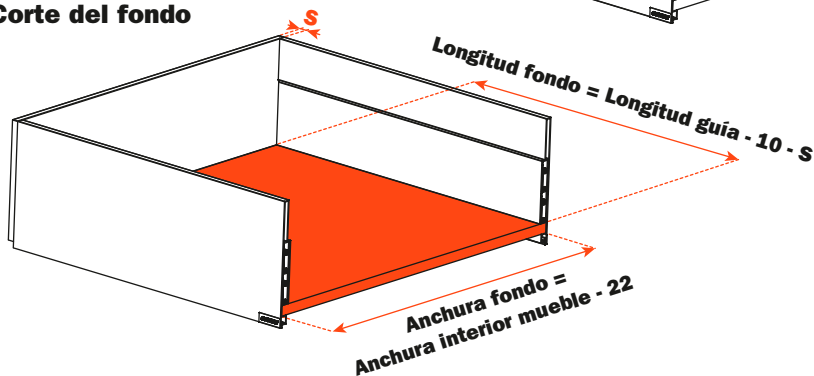


Corte de los laterales

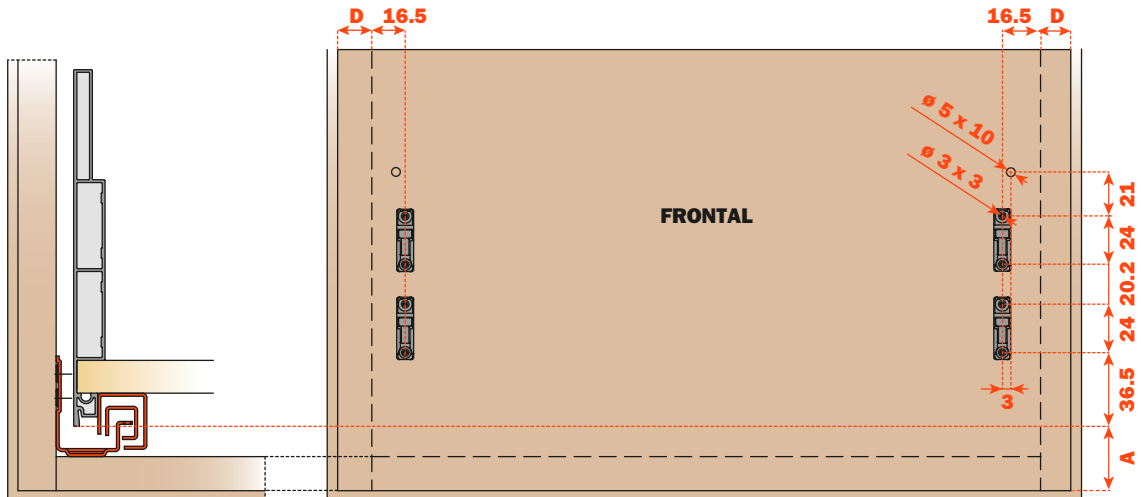
Corte de la parte posterior



Corte del fondo



Taladro del frontal



Taladro de la parte posterior



Elementos del cajón

- | | |
|---|-------------------------|
| 1 Junta frontal AMGPXA3 | Nr. 8 piezas |
| 2 Enganche frontal SMGP12A3XA | Nr. 8 piezas |
| 3 Plaquita marcada
(Con logo acuñado SCCX83H9 - Con logo xerografiado SCXX83H9) | Nr. 2 piezas (opcional) |
| 4 Perno estabilizador para cajones 2 lados ø 6 mm
Taladro sobre el frontal ø 5 mm SMGP21X4XA | Nr. 2 piezas (opcional) |

