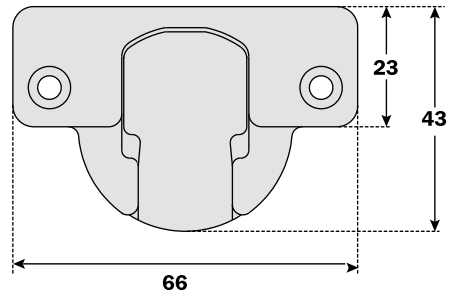
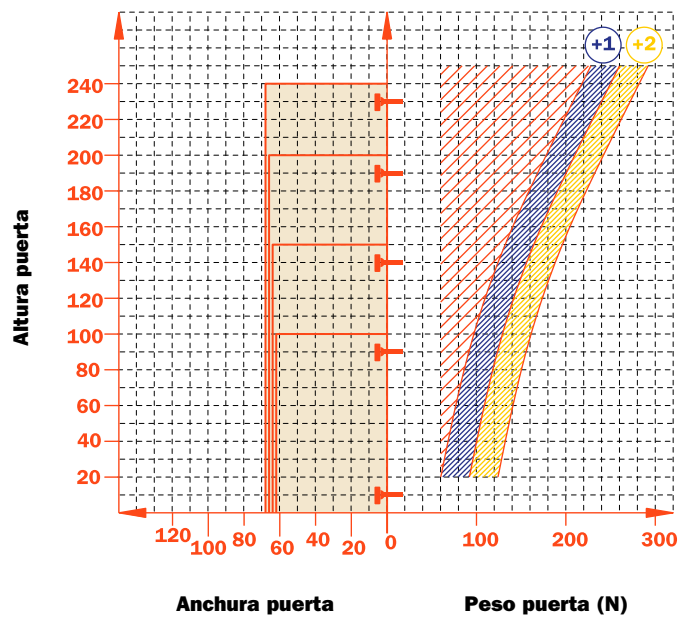


**Brazo de zamak, cazoleta de acero.  
Dimensiones cazoleta  $\varnothing$  40 mm.**



Valor constante "L" 0.7 mm; no cambia regulando lateralmente la bisagra.

Número indicativo de las bisagras necesarias en función de las dimensiones y del peso de la puerta.



**Regulaciones**

Regulación lateral compensada desde -0.5 hasta +5.5 mm.  
Regulación vertical  $\pm$ 2 mm.  
Regulación frontal con bases Serie 200 +2.8 mm.  
Regulación frontal con bases Domi desde -0.5 hasta +2.8 mm.

**Bases**

Bases simétricas y asimétricas de acero o de zamak níquelado opaco de la Serie 200.  
Enganche rápido con bases Domi.  
Posicionamiento con fin de carrera preestablecido con bases tradicionales Serie 200.

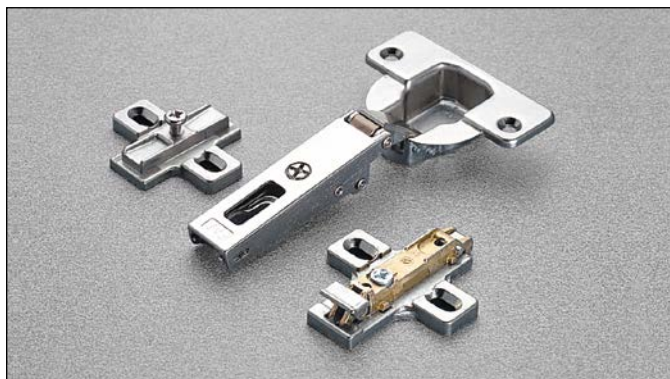
N.B. Utilizar un destornillador POZIDRIVE n.2 para todos los tornillos.

<b>Tornillo para madera</b>	<b>A</b>

<b>Taco</b>	<b>B</b>

**Utilizar las tablas para identificar los taladros y las fijaciones disponibles. Insertar en la tercera posición del código de la bisagra la letra o el número correspondiente a la selección hecha. Ejemplo: CF\_7A99**

Colocar en esta posición la letra o el número seleccionado.



## Informaciones técnicas

**Para puertas con molduras y de gran espesor, hasta 40 mm.**

Profundidad de la cazoleta de acero 13 mm.

Diámetro de la cazoleta 40 mm.

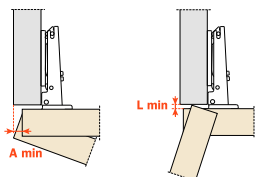
Abertura 94°.

Posibilidad de taladro de la puerta "K" desde 3 hasta 15 mm.

Adaptables a todas las bases tradicionales Serie 200 y a todas las bases Domi de enganche rápido.

## Espacio necesario para la abertura de la puerta

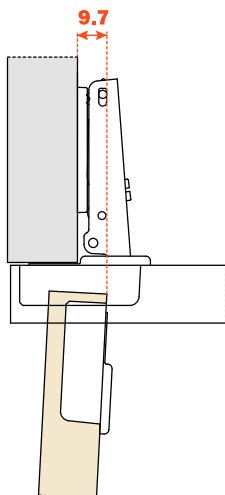
	T=	20	21	22	23	24	25	26	27	28	29	30	31	32	33	34	35	36	37	38	39	40	L=
K=3	A=	0.4	0.5	0.7	0.8	1.0	1.2	1.4	1.6	1.9	2.2	2.5	2.8	3.1	3.5	4.1	5.0	6.0	6.9	7.8	8.8	9.7	0.0
K=4	A=	0.4	0.5	0.7	0.8	1.0	1.2	1.4	1.6	1.9	2.1	2.4	2.7	3.0	3.4	3.8	4.4	5.3	6.3	7.2	8.1	9.0	0.0
K=5	A=	0.4	0.5	0.6	0.8	1.0	1.2	1.4	1.6	1.8	2.1	2.4	2.7	3.0	3.3	3.7	4.1	4.8	5.7	6.6	7.5	8.4	0.0
K=6	A=	0.4	0.5	0.6	0.8	0.9	1.1	1.3	1.6	1.8	2.1	2.3	2.6	2.9	3.3	3.6	4.0	4.4	5.2	6.0	6.9	7.8	0.0
K=7	A=	0.4	0.5	0.6	0.8	0.9	1.1	1.3	1.5	1.8	2.0	2.3	2.6	2.9	3.2	3.6	3.9	4.3	4.8	5.5	6.4	7.3	0.0
K=8	A=	0.4	0.5	0.6	0.8	0.9	1.1	1.3	1.5	1.7	2.0	2.2	2.5	2.8	3.1	3.5	3.8	4.2	4.7	5.1	5.9	6.8	0.0
K=9	A=	0.4	0.5	0.6	0.7	0.9	1.1	1.3	1.5	1.7	2.0	2.2	2.5	2.8	3.1	3.4	3.8	4.2	4.6	5.0	5.5	6.3	0.0
K=10	A=	0.3	0.5	0.6	0.7	0.9	1.1	1.3	1.5	1.7	1.9	2.2	2.4	2.7	3.0	3.4	3.7	4.1	4.5	4.9	5.4	6.0	0.0
K=11	A=	0.3	0.4	0.6	0.7	0.9	1.0	1.2	1.4	1.7	1.9	2.1	2.4	2.7	3.0	3.3	3.6	4.0	4.4	4.8	5.2	5.7	0.0
K=12	A=	0.3	0.4	0.6	0.7	0.9	1.0	1.2	1.4	1.6	1.9	2.1	2.4	2.6	2.9	3.3	3.6	3.9	4.3	4.7	5.1	5.6	0.4
K=13	A=	0.3	0.4	0.5	0.7	0.9	1.0	1.2	1.4	1.6	1.8	2.1	2.3	2.6	2.9	3.2	3.5	3.8	4.2	4.5	4.9	5.4	1.2
K=14	A=	0.3	0.4	0.5	0.7	0.8	1.0	1.2	1.4	1.6	1.8	2.0	2.3	2.6	2.8	3.2	3.5	3.8	4.2	4.5	4.9	5.4	2.2
K=15	A=	0.3	0.4	0.5	0.7	0.8	1.0	1.2	1.4	1.6	1.8	2.0	2.3	2.6	2.8	3.2	3.5	3.8	4.2	4.5	4.9	5.4	3.2



Una moldura de la puerta disminuye los valores de "A" y de "L"

## Retroceso de la puerta

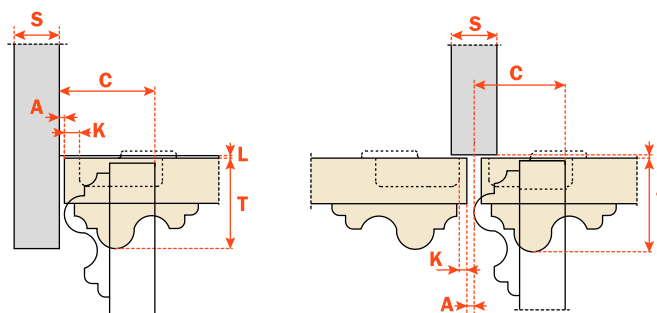
Retroceso de la puerta respecto al lateral en posición de máxima abertura. El valor indicado es resaltado con bisagra codo 0, altura base H=0 y valor K=3.



## El contenimiento

Con esta fórmula podeis obtener el espesor máximo de la puerta con moldura abriendo sin interferir con los laterales, puertas o paredes adyacentes. También hay que tener presente la tabla de los valores L - K - T.

$$C = 28.5 + K + A$$



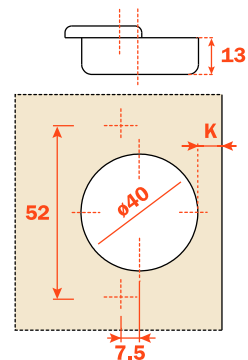
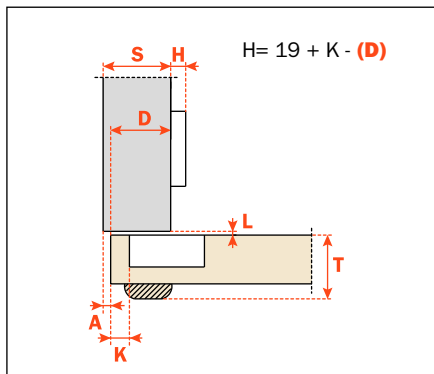
**Embalajes**

Cajas 300 piezas  
Palets 7.200 piezas

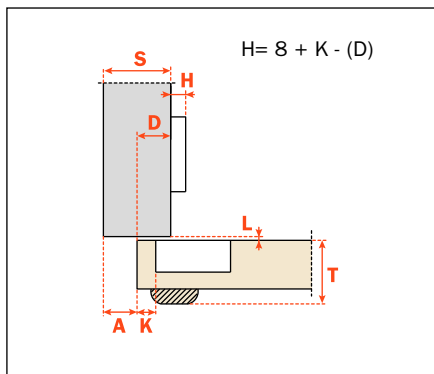
**CA** cierre automático**CL** cierre libre

Utilizar estas fórmulas para establecer el tipo de codo de la bisagra, el taladro de la puerta "K" y la altura de la base "H" necesarias para resolver cada problema de aplicación.

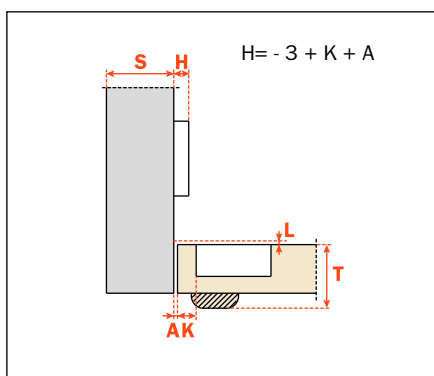
Utilizar las tablas "Taladros y fijaciones" de la página 3 para completar el código de la bisagra deseada.

Codo **0**

**CA - CF\_7A99**  
**CL - CF\_5A99**

Codo **11**

**CA - CF\_7G99**  
**CL - CF\_5G99**

Codo **22**

**CA - CF\_7P99**  
**CL - CF\_5P99**

